

Electric Motors Catalog

1.Specification
2.Outline



Electric Motors Catalog



1.Specification 2.Outline

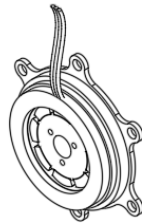
Specifcation

SPECIFICATION Motor Model	Rated Speed [rpm]	Rated Torque [N·m]	Rated Current [A]	Rated Power [kW]	Max. Speed [rpm]	Max. Torque [N·m]	Max. Current [A]	Drive Voltage [Vrms]
120W	16.67	0.07	2.4	0.12	16.67	0.086	2.9	28
235W	4500	0.5	4.1	0.235	15000	3.5	31.5	320
255W	4500	0.54	3	0.255	12000	3.5	21.5	320
300W	16.67	0.17	2.2	0.3	16.67	0.217	2.8	28
314W	3000	1	17.5	0.314	5000	1.16	20	28
1kW	-	-	-	1	-	100.5	-	48~96
2.8kW	333.3	0.08	4.3	2.8	333.3	0.093	5.4	28
3kW (Max 13kW)	5000	5.75	10.5	3.01	5770	29.7	70.3	240
3kW	-	-	-	3	-	35~55	-	72
3.64kW	290	119.9	15	3.64	290	637	75	60
5.4kW	1300	40	170	5.4	1600	66	280	62
44.3kW	333.3	1.27	5.8	44.3	333.3	1.43	6.4	28
45kW	5000	110	400	45	10000	210	600	384
77.4kW	5000	150	145	77.4	15000	260	260	149
84kW	2000	350	400	84	2000	400	600	384
110kW	4500	225	-	110	12000	450	-	-
160kW	-	-	-	160	15000	350	360	800

※ 본 자료는 ㈜글로벌엔지니어링의 자산이므로 무단 삭제, 전제, 복제 및 배포를 금합니다.

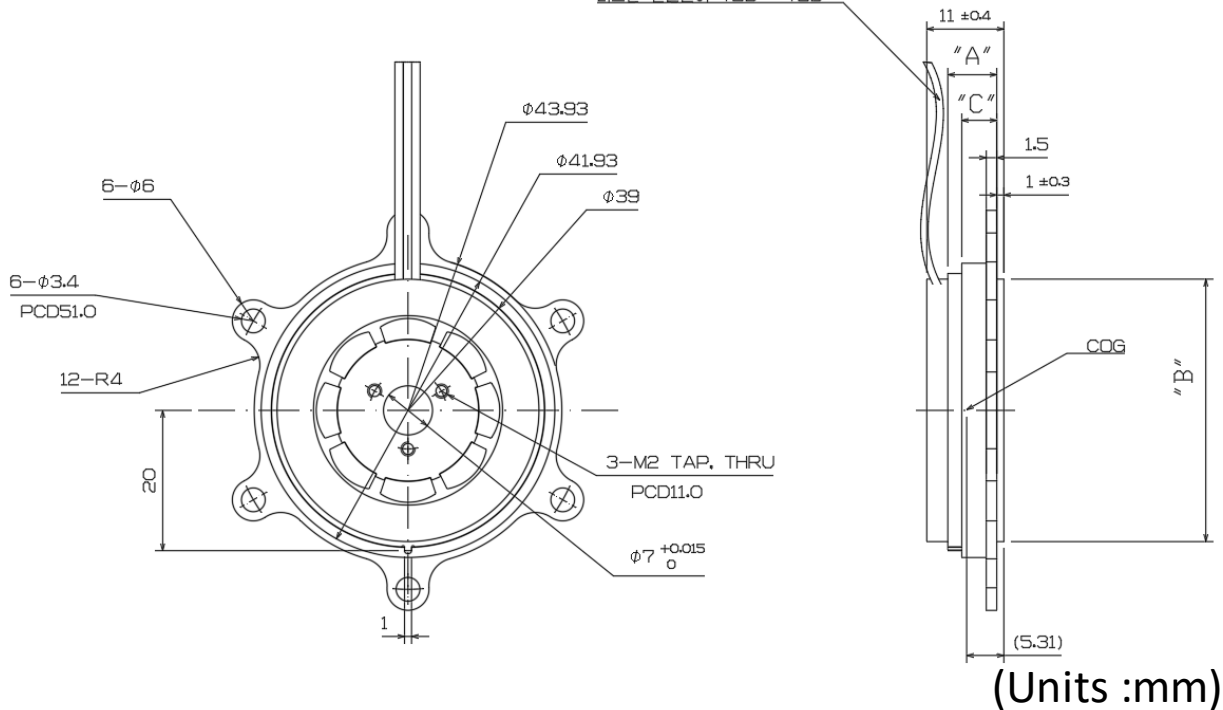
Outline

SPECIFICATION	Rated Speed [rpm]	Rated Torque [N·m]	Rated Current [A]	Rated Power [kW]	Max. Speed [rpm]	Max. Torque [N·m]	Max. Current [A]	Drive Voltage [Vrms]	
Motor Model	120W	16.67	0.07	2.4	0.12	16.67	0.086	2.9	28



Isometric view
Scale: 1:1

리드선 인출길이 TBD ~ TBD

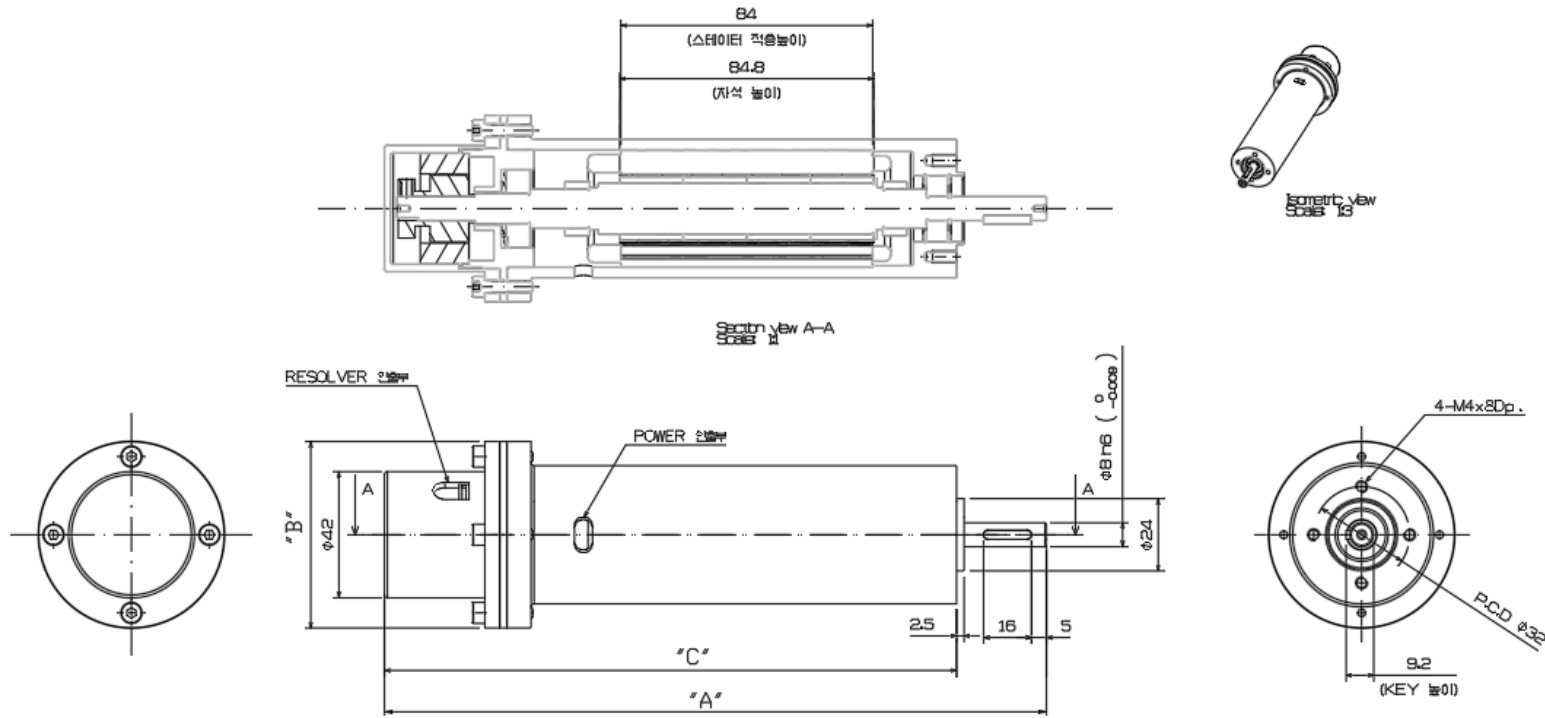


Model	"A"	"B"	"C"
120W	7	Ø37.4	5

※ 본 자료는 ㈜글로벌엔지니어링의 자산이므로 무단 삭제,전제,복제 및 배포를 금합니다.

Outline

SPECIFICATION	Rated Speed [rpm]	Rated Torque [N·m]	Rated Current [A]	Rated Power [kW]	Max. Speed [rpm]	Max. Torque [N·m]	Max. Current [A]	Drive Voltage [Vrms]
Motor Model	4500	0.5	4.1	0.235	15000	3.5	31.5	320



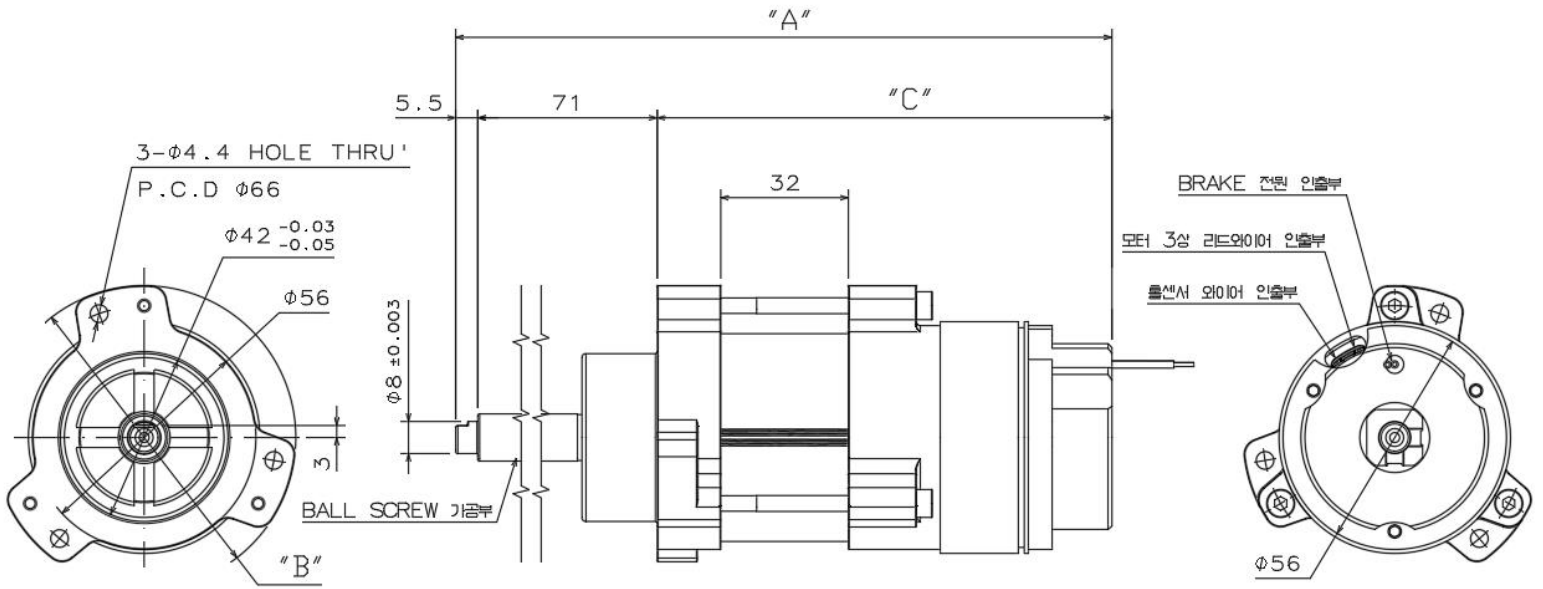
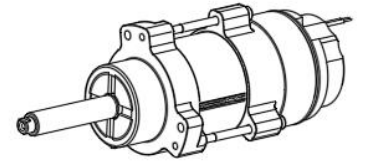
(Units :mm)

Model	"A"	"B"	"C"
235W	220.9	Ø62	190.9

※ 본 자료는 ㈜글로벌엔지니어링의 자산이므로 무단 삭제,전제,복제 및 배포를 금합니다.

Outline

SPECIFICATION	Rated Speed [rpm]	Rated Torque [N·m]	Rated Current [A]	Rated Power [kW]	Max. Speed [rpm]	Max. Torque [N·m]	Max. Current [A]	Drive Voltage [Vrms]
Motor Model								
314W	3000	1	17.5	0.314	5000	1.16	20	28



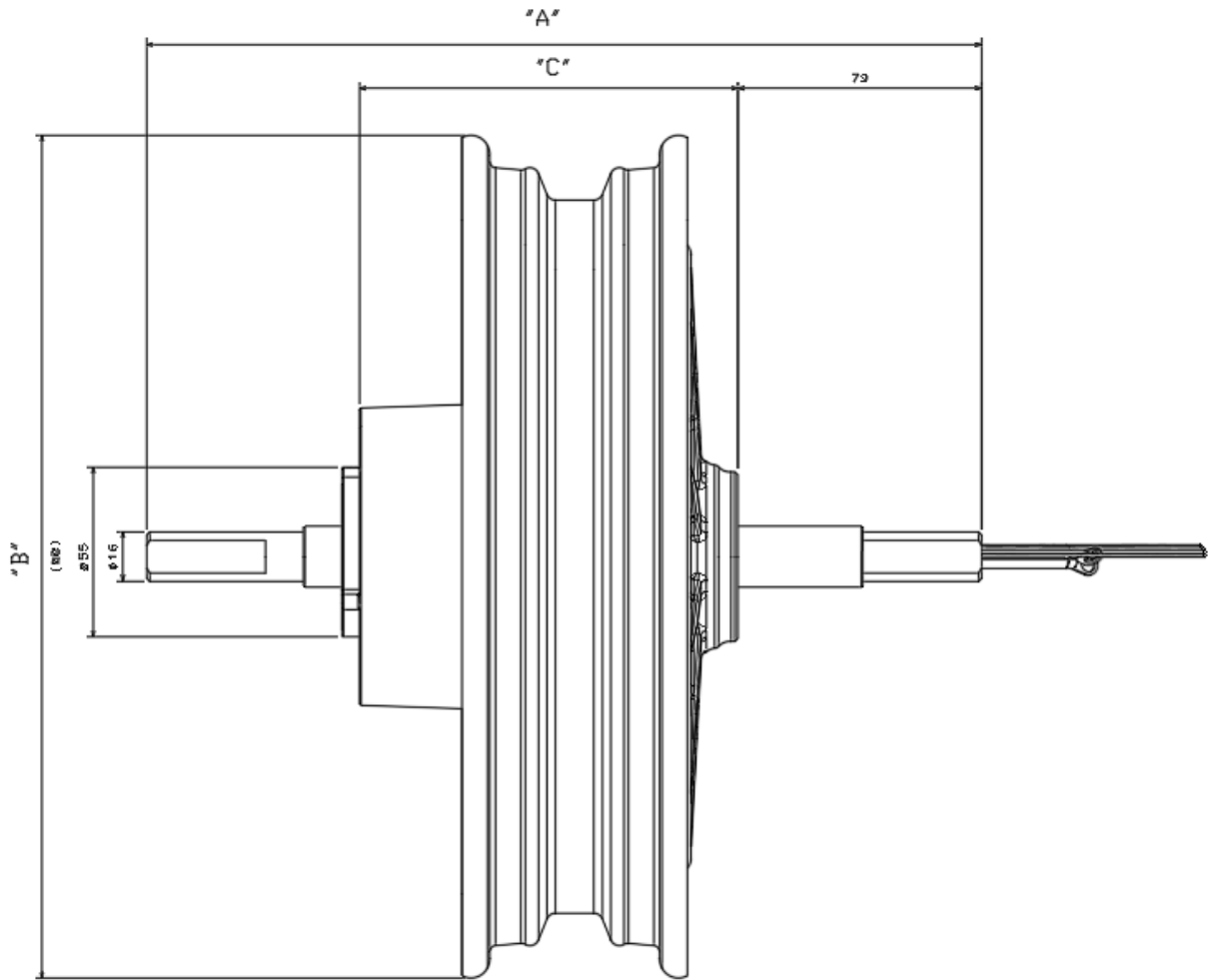
(Units :mm)

Model	"A"	"B"	"C"
314W	190.45	$\phi 76$	113.95

※ 본 자료는 ㈜글로벌엔지니어링의 자산이므로 무단 삭제,전제,복제 및 배포를 금합니다.

Outline

SPECIFICATION	Rated Speed [rpm]	Rated Torque [N·m]	Rated Current [A]	Rated Power [kW]	Max. Speed [rpm]	Max. Torque [N·m]	Max. Current [A]	Drive Voltage [Vrms]
Motor Model								
1 kW	-	-	-	1	-	100.5	-	48~96



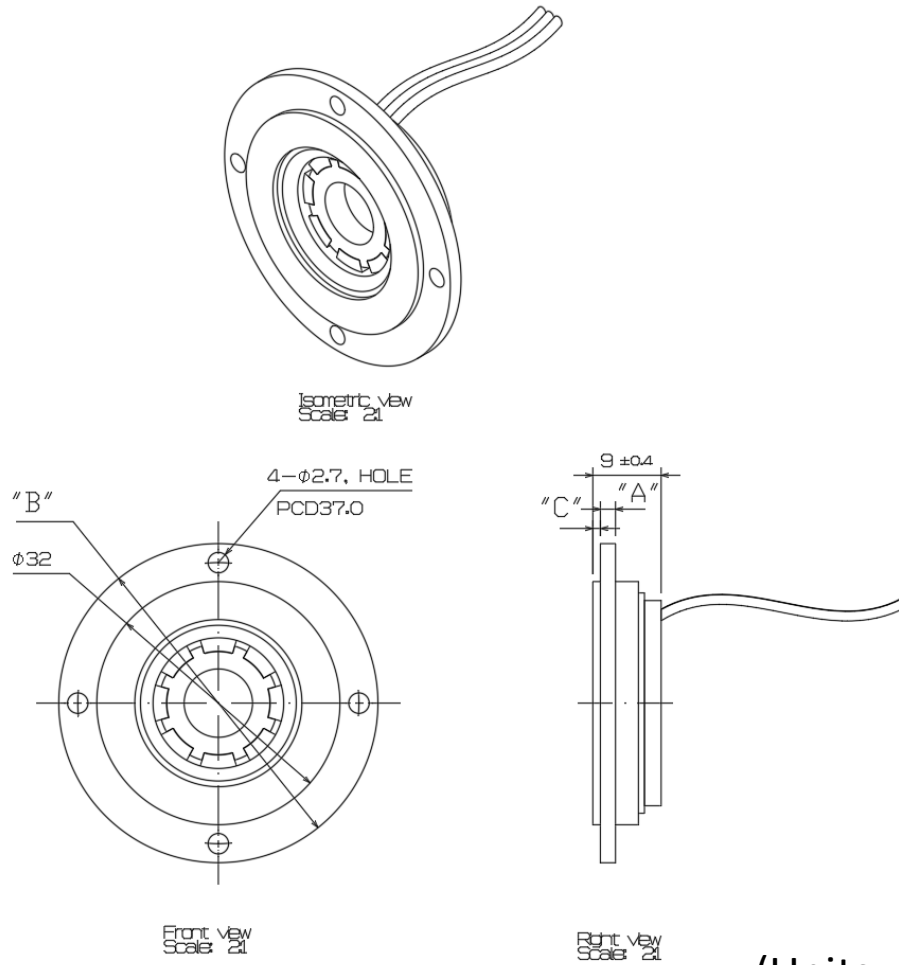
(Units :mm)

Model	"A"	"B"	"C"
1 kW	270.6	Ø273.3	122.6

※ 본 자료는 ㈜글로벌엔지니어링의 자산이므로 무단 삭제,전제,복제 및 배포를 금합니다.

Outline

SPECIFICATION	Rated Speed [rpm]	Rated Torque [N·m]	Rated Current [A]	Rated Power [kW]	Max. Speed [rpm]	Max. Torque [N·m]	Max. Current [A]	Drive Voltage [Vrms]
Motor Model	333.3	0.08	4.3	2.8	333.3	0.093	5.4	28



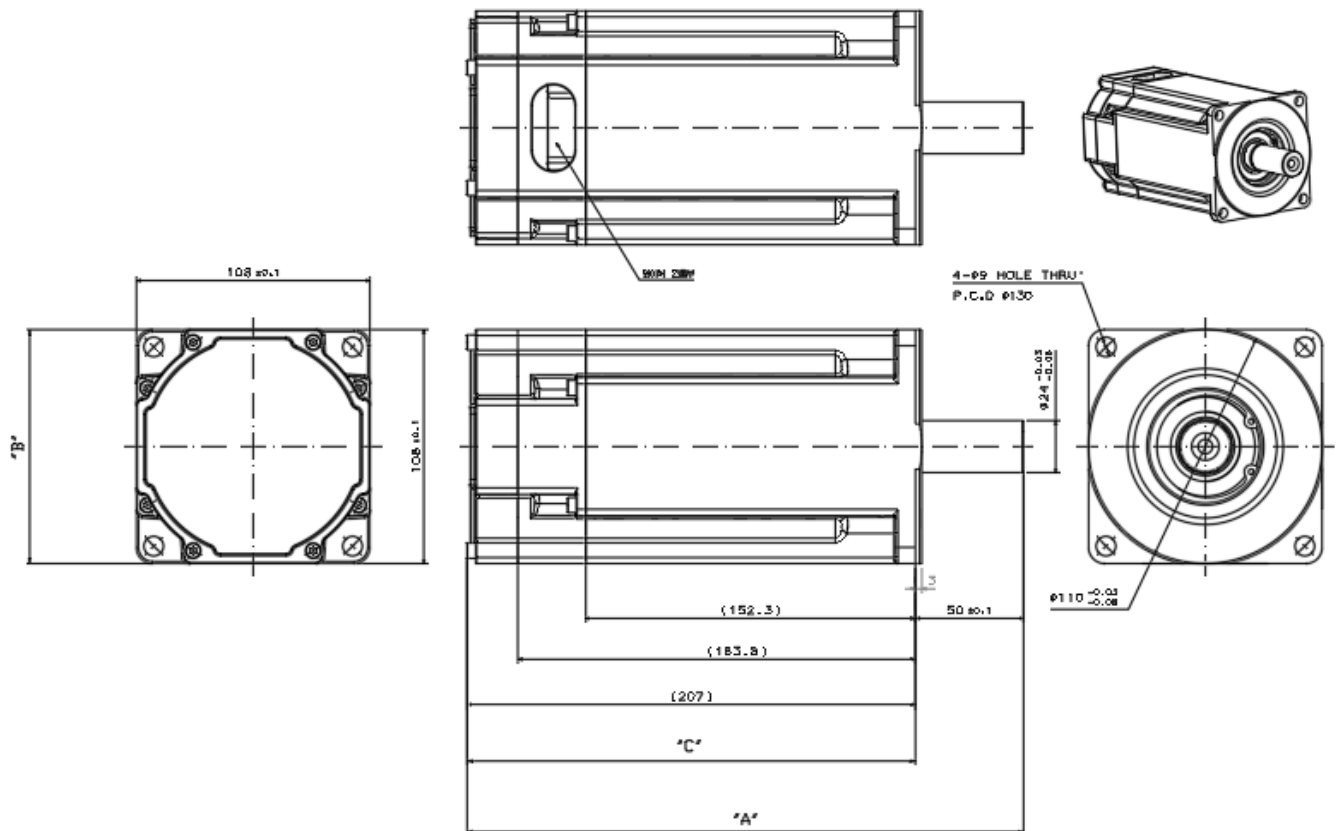
(Units :mm)

Model	"A"	"B"	"C"
2.8kW	2	$\phi 42$	1

※ 본 자료는 ㈜글로벌엔지니어링의 자산이므로 무단 삭제,전제,복제 및 배포를 금합니다.

Outline

SPECIFICATION	Rated Speed [rpm]	Rated Torque [N·m]	Rated Current [A]	Rated Power [kW]	Max. Speed [rpm]	Max. Torque [N·m]	Max. Current [A]	Drive Voltage [Vrms]
Motor Model								
3kW (Max 13kW)	5000	5.75	10.5	3.01	5770	29.7	70.3	240



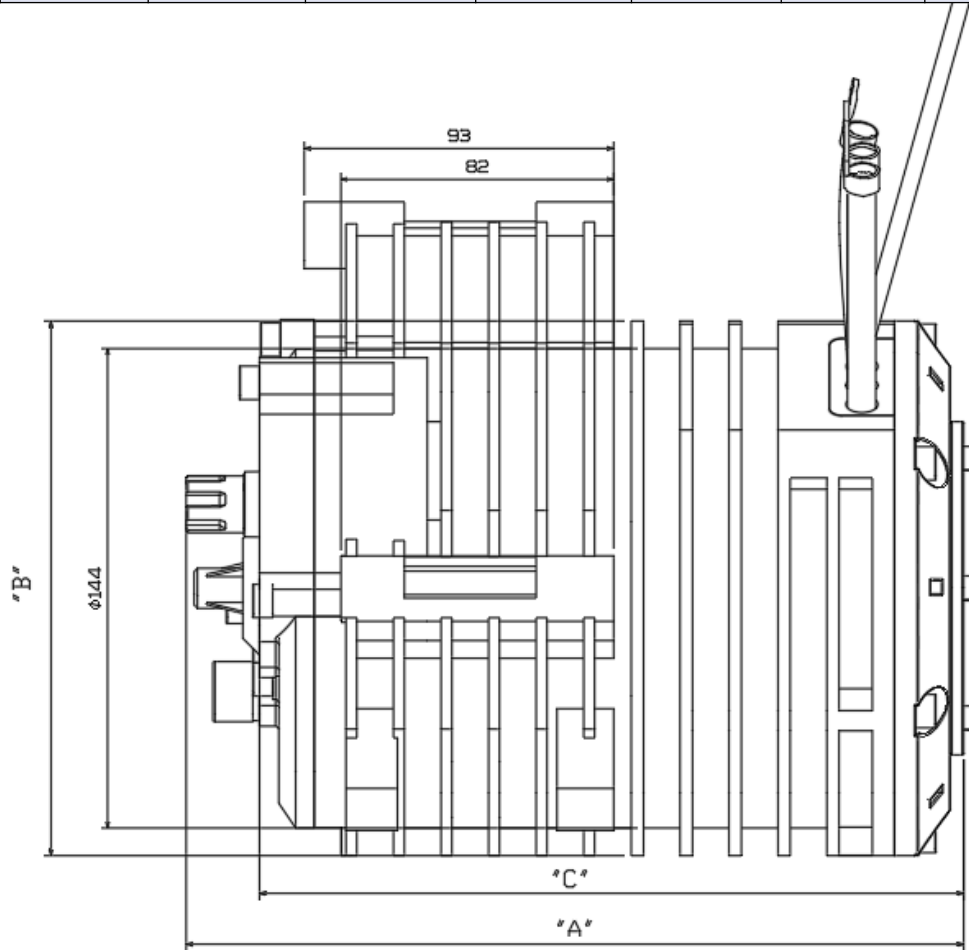
(Units :mm)

Model	"A"	"B"	"C"
3kW (Max 13kW)	257.3	108	207.3

※ 본 자료는 ㈜글로벌엔지니어링의 자산이므로 무단 삭제,전제,복제 및 배포를 금합니다.

Outline

SPECIFICATION	Rated Speed [rpm]	Rated Torque [N·m]	Rated Current [A]	Rated Power [kW]	Max. Speed [rpm]	Max. Torque [N·m]	Max. Current [A]	Drive Voltage [Vrms]
Motor Model	-	-	-	3	-	35~55	-	72



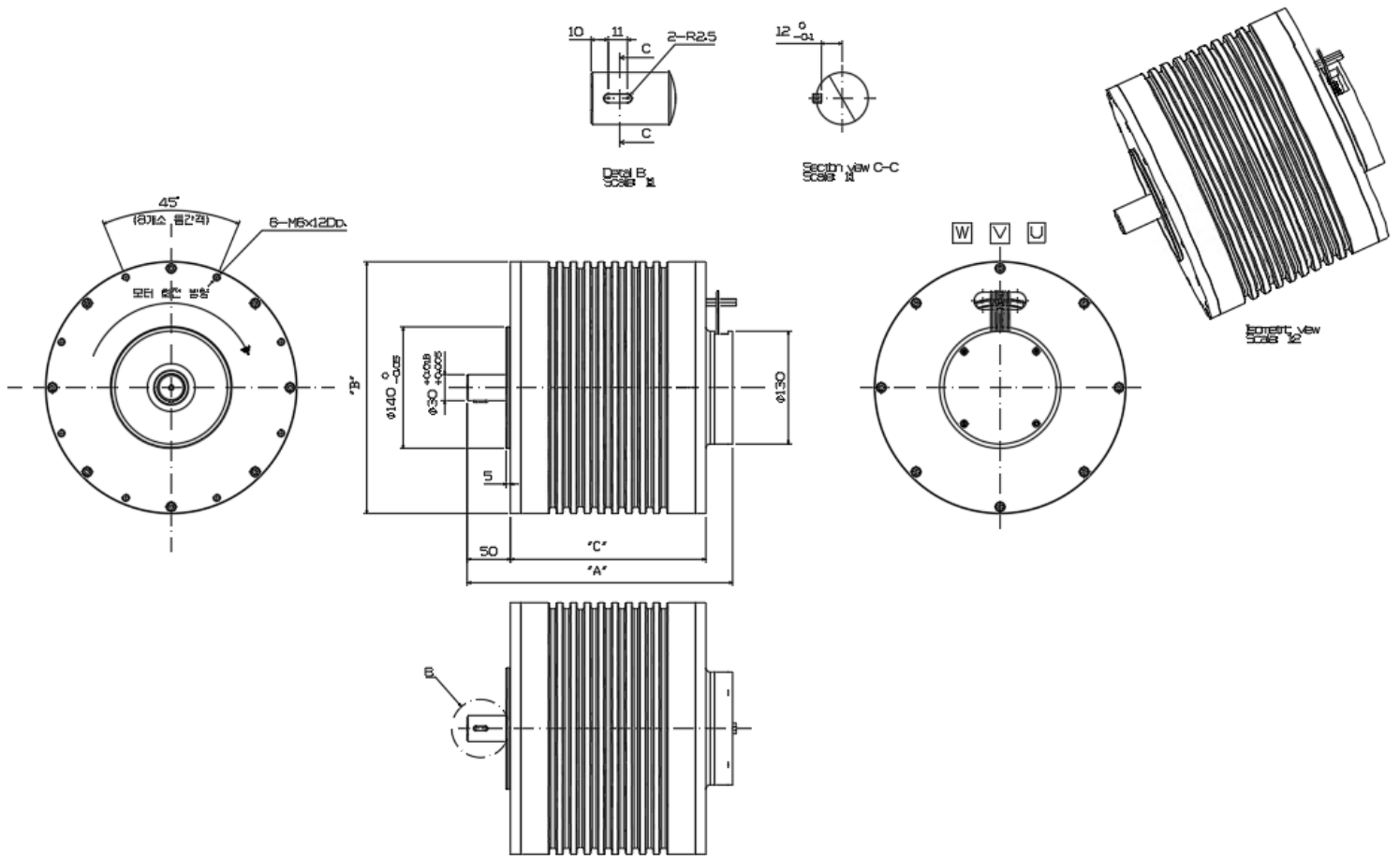
(Units :mm)

Model	"A"	"B"	"C"
3kW	233.8	Ø160.6	211.8

※ 본 자료는 ㈜글로벌엔지니어링의 자산이므로 무단 삭제,전제,복제 및 배포를 금합니다.

Outline

SPECIFICATION	Rated Speed [rpm]	Rated Torque [N·m]	Rated Current [A]	Rated Power [kW]	Max. Speed [rpm]	Max. Torque [N·m]	Max. Current [A]	Drive Voltage [Vrms]
Motor Model	290	119.9	15	3.64	290	637	75	60



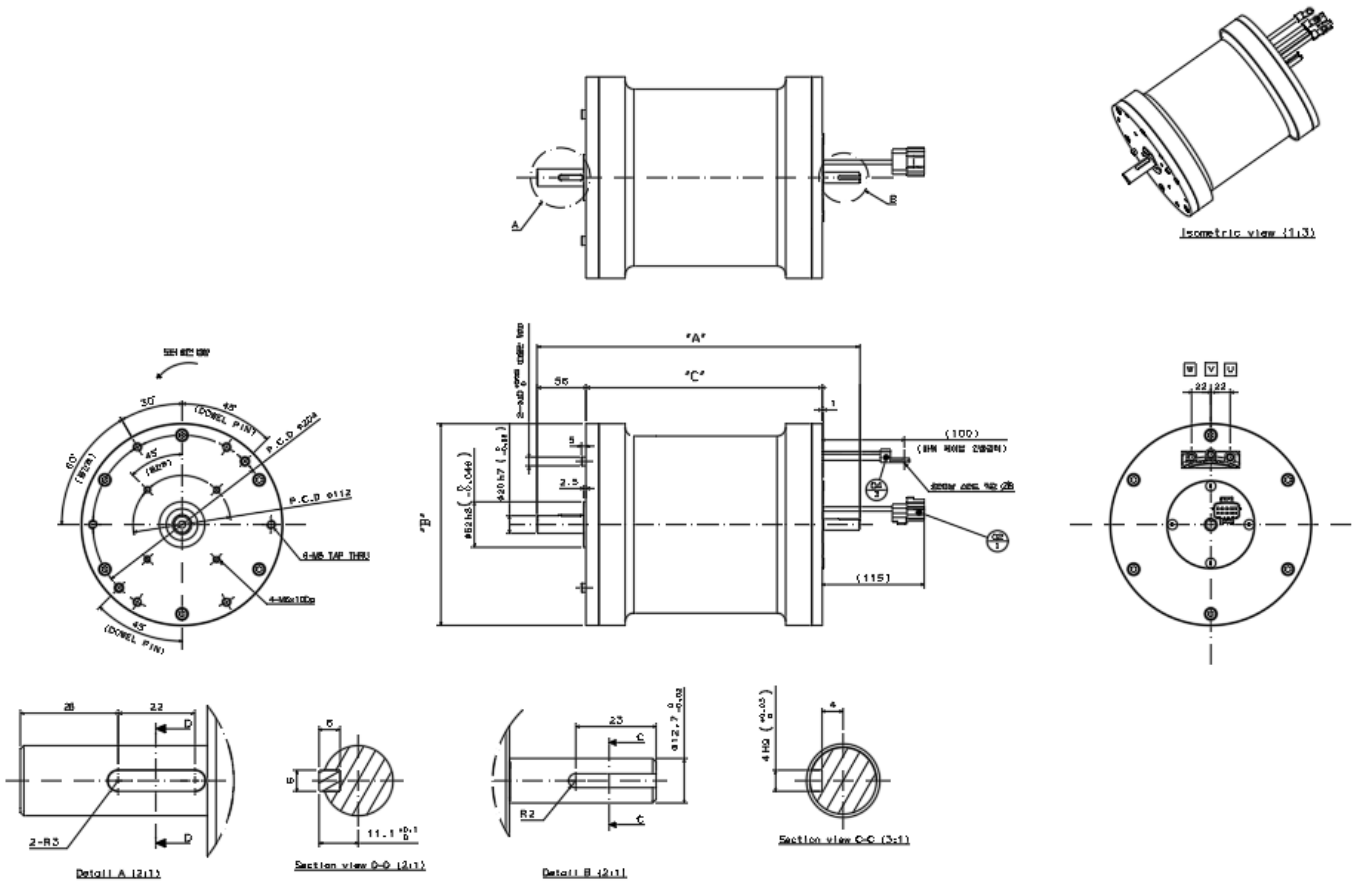
(Units :mm)

Model	"A"	"B"	"C"
3.64kW	307	Ø226	290

※ 본 자료는 ㈜글로벌엔지니어링의 자산이므로 무단 삭제,전제,복제 및 배포를 금합니다.

Outline

SPECIFICATION	Rated Speed [rpm]	Rated Torque [N·m]	Rated Current [A]	Rated Power [kW]	Max. Speed [rpm]	Max. Torque [N·m]	Max. Current [A]	Drive Voltage [Vrms]
Motor Model								
5.4kW	1300	40	170	5.4	1600	66	280	62



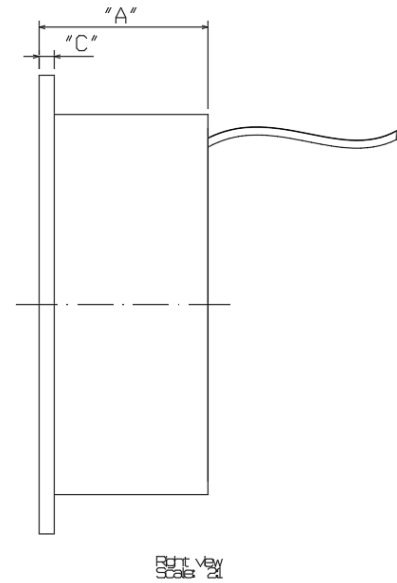
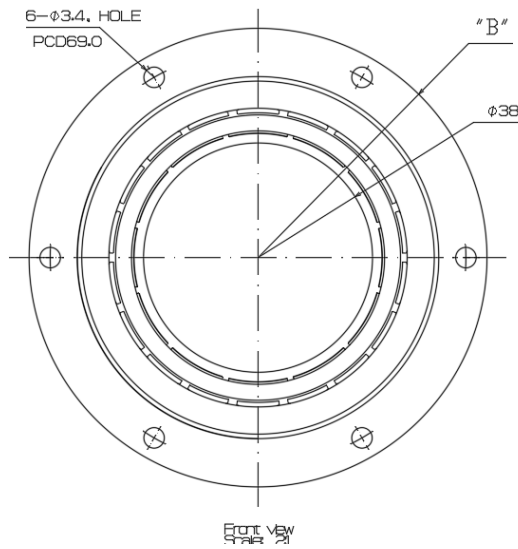
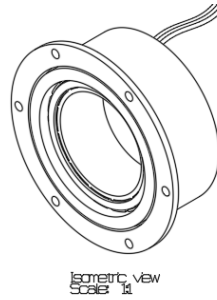
(Units :mm)

Model	"A"	"B"	"C"
5.4kW	369.8	Ø230	270.8

※ 본 자료는 ㈜글로벌엔지니어링의 자산이므로 무단 삭제,전제,복제 및 배포를 금합니다.

Outline

SPECIFICATION	Rated Speed [rpm]	Rated Torque [N·m]	Rated Current [A]	Rated Power [kW]	Max. Speed [rpm]	Max. Torque [N·m]	Max. Current [A]	Drive Voltage [Vrms]	
Motor Model	44.3kW	333.3	1.27	5.8	44.3	333.3	1.43	6.4	28



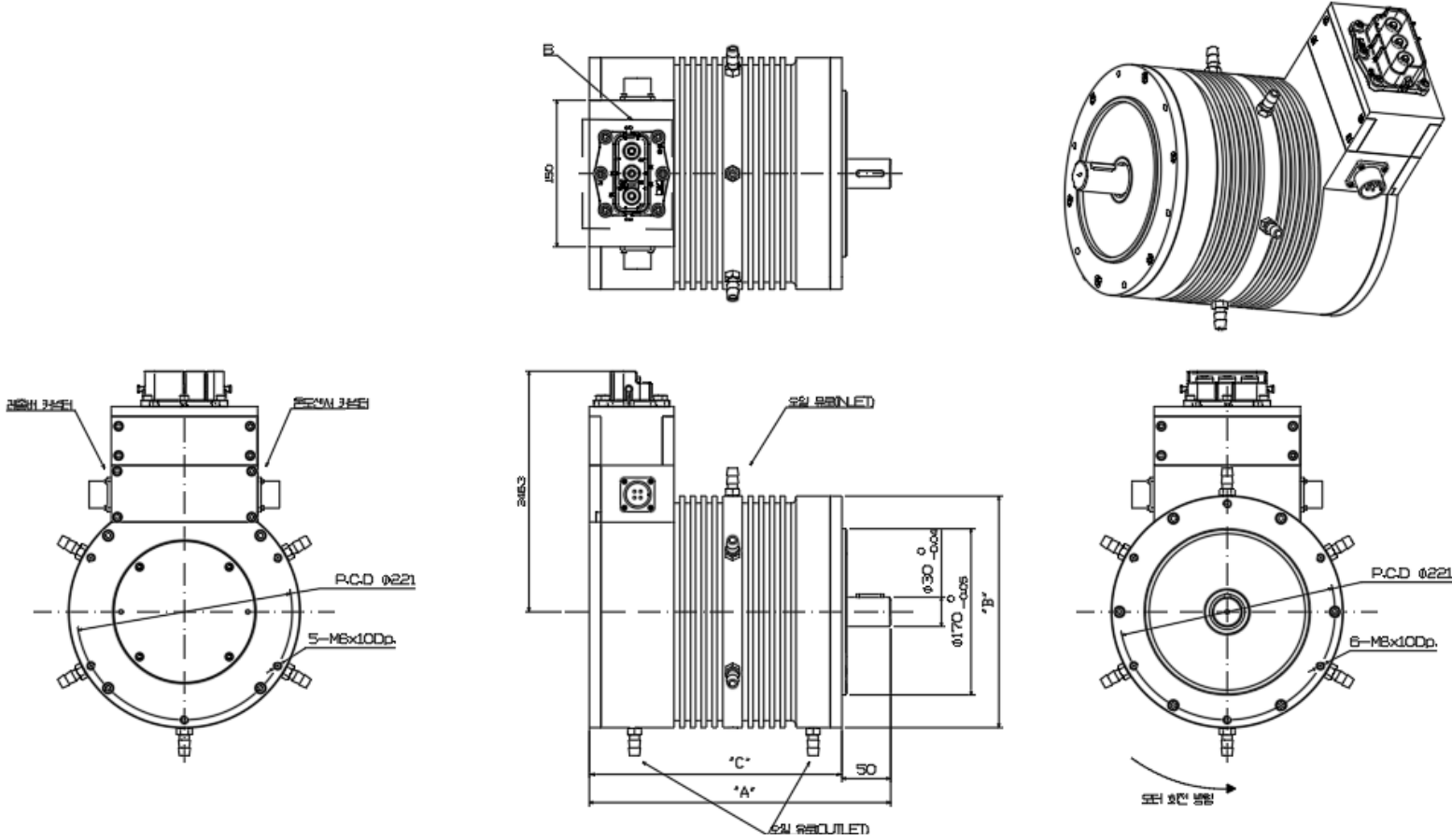
(Units :mm)

Model	"A"	"B"	"C"
44.3kW	25	Ø76	2.5

※ 본 자료는 ㈜글로벌엔지니어링의 자산이므로 무단 삭제,전제,복제 및 배포를 금합니다.

Outline

SPECIFICATION	Rated Speed [rpm]	Rated Torque [N·m]	Rated Current [A]	Rated Power [kW]	Max. Speed [rpm]	Max. Torque [N·m]	Max. Current [A]	Drive Voltage [Vrms]	
Motor Model	45kW	5000	110	400	45	10000	210	600	384



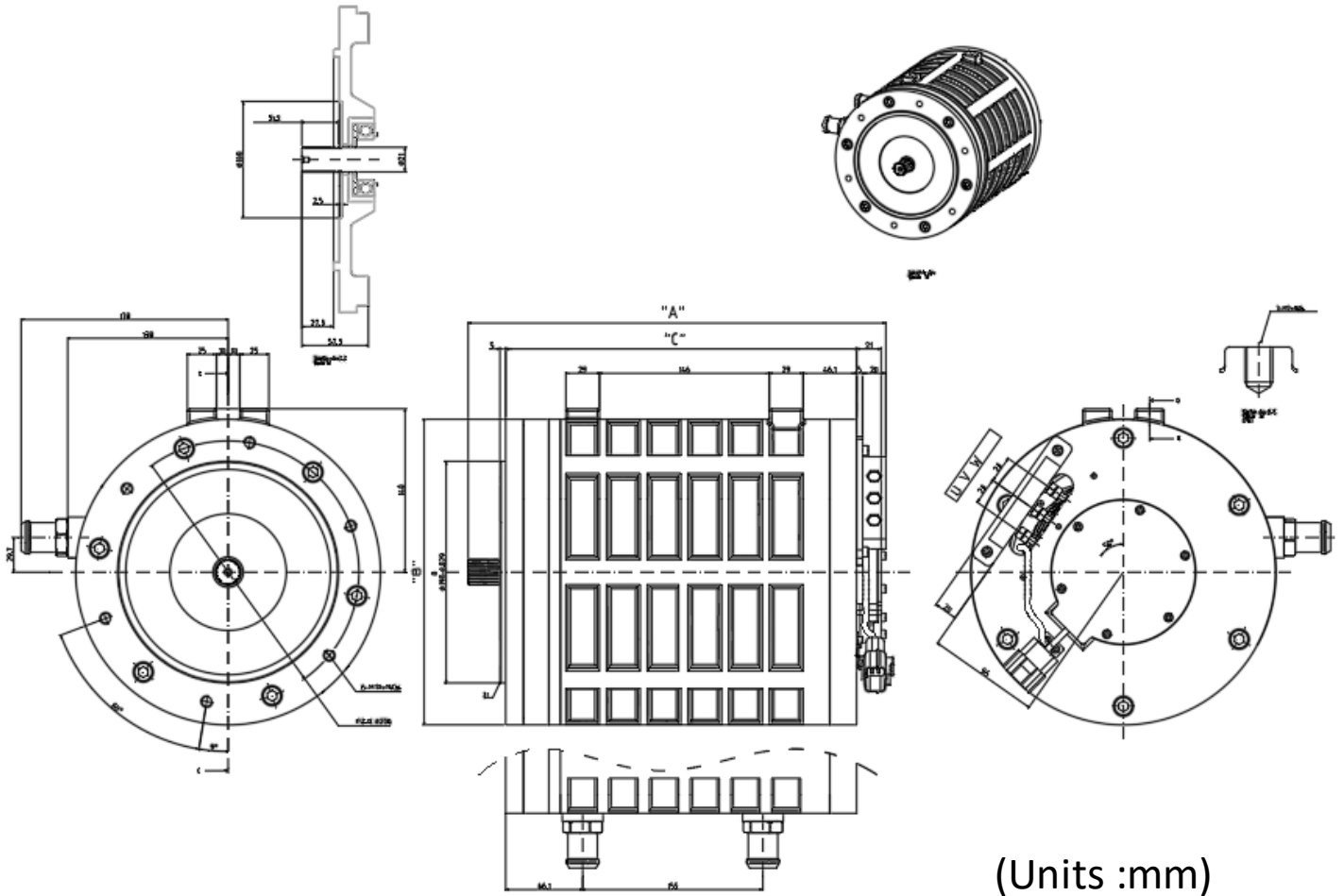
(Units :mm)

Model	"A"	"B"	"C"
45kW	309	Ø237	259

* 본 자료는 ㈜글로벌엔지니어링의 자산이므로 무단 사제, 전제, 복제 및 배포를 금합니다.

Outline

SPECIFICATION	Rated Speed [rpm]	Rated Torque [N·m]	Rated Current [A]	Rated Power [kW]	Max. Speed [rpm]	Max. Torque [N·m]	Max. Current [A]	Drive Voltage [Vrms]
Motor Model	5000	150	145	77.4	15000	260	260	149

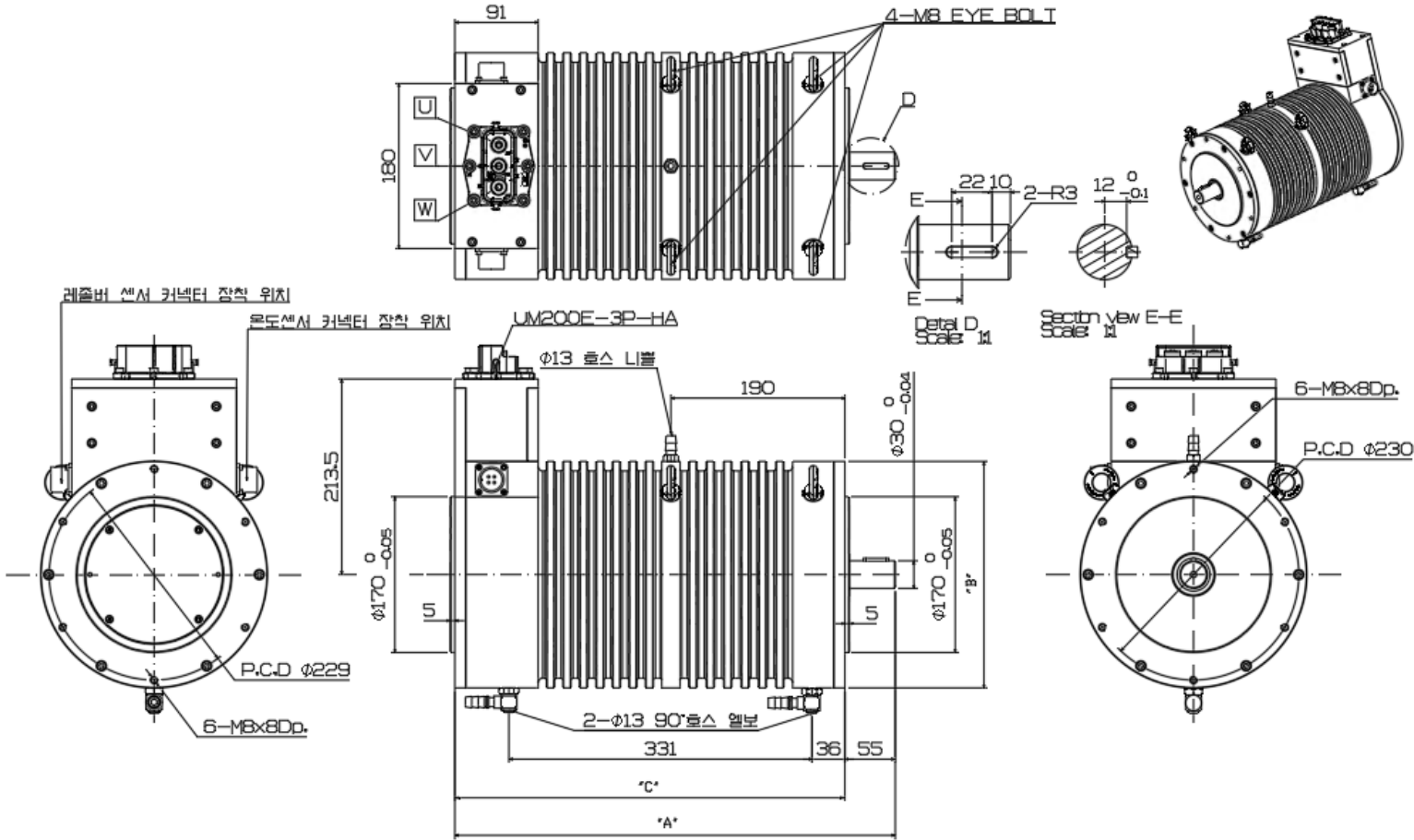


Model	"A"	"B"	"C"
77.4kW	359	Ø262	301.7

※ 본 자료는 ㈜글로벌엔지니어링의 자산이므로 무단 삭제,전제,복제 및 배포를 금합니다.

Outline

SPECIFICATION	Rated Speed [rpm]	Rated Torque [N·m]	Rated Current [A]	Rated Power [kW]	Max. Speed [rpm]	Max. Torque [N·m]	Max. Current [A]	Drive Voltage [Vrms]
Motor Model	2000	350	400	84	2000	400	600	384



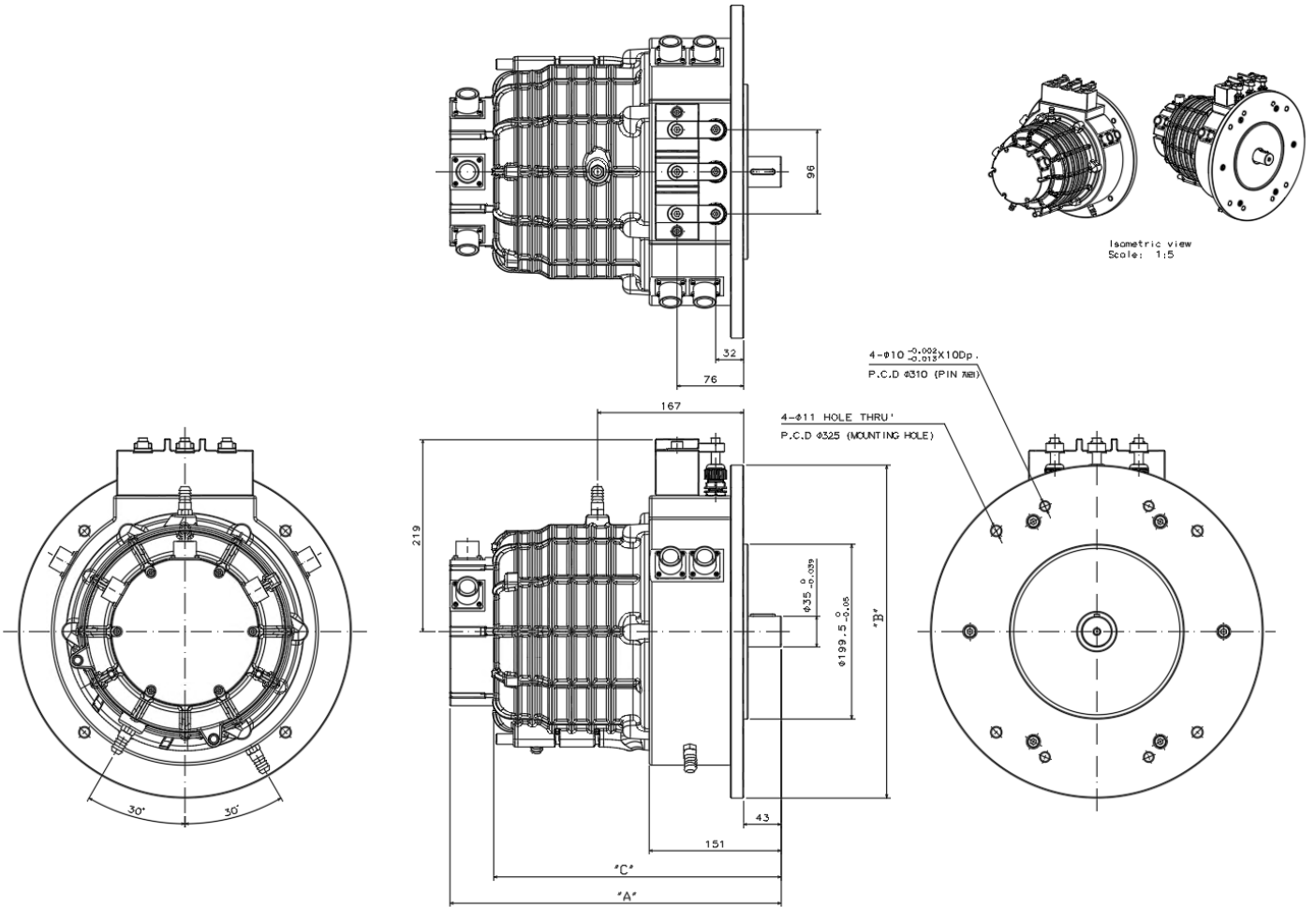
(Units :mm)

Model	"A"	"B"	"C"
84kW	417	$\phi 290$	311

※ 본 자료는 ㈜글로벌엔지니어링의 자산이므로 무단 삭제,전제,복제 및 배포를 금합니다.

Outline

SPECIFICATION	Rated Speed [rpm]	Rated Torque [N·m]	Rated Current [A]	Rated Power [kW]	Max. Speed [rpm]	Max. Torque [N·m]	Max. Current [A]	Drive Voltage [Vrms]
Motor Model	4500	225	-	110	12000	450	-	-



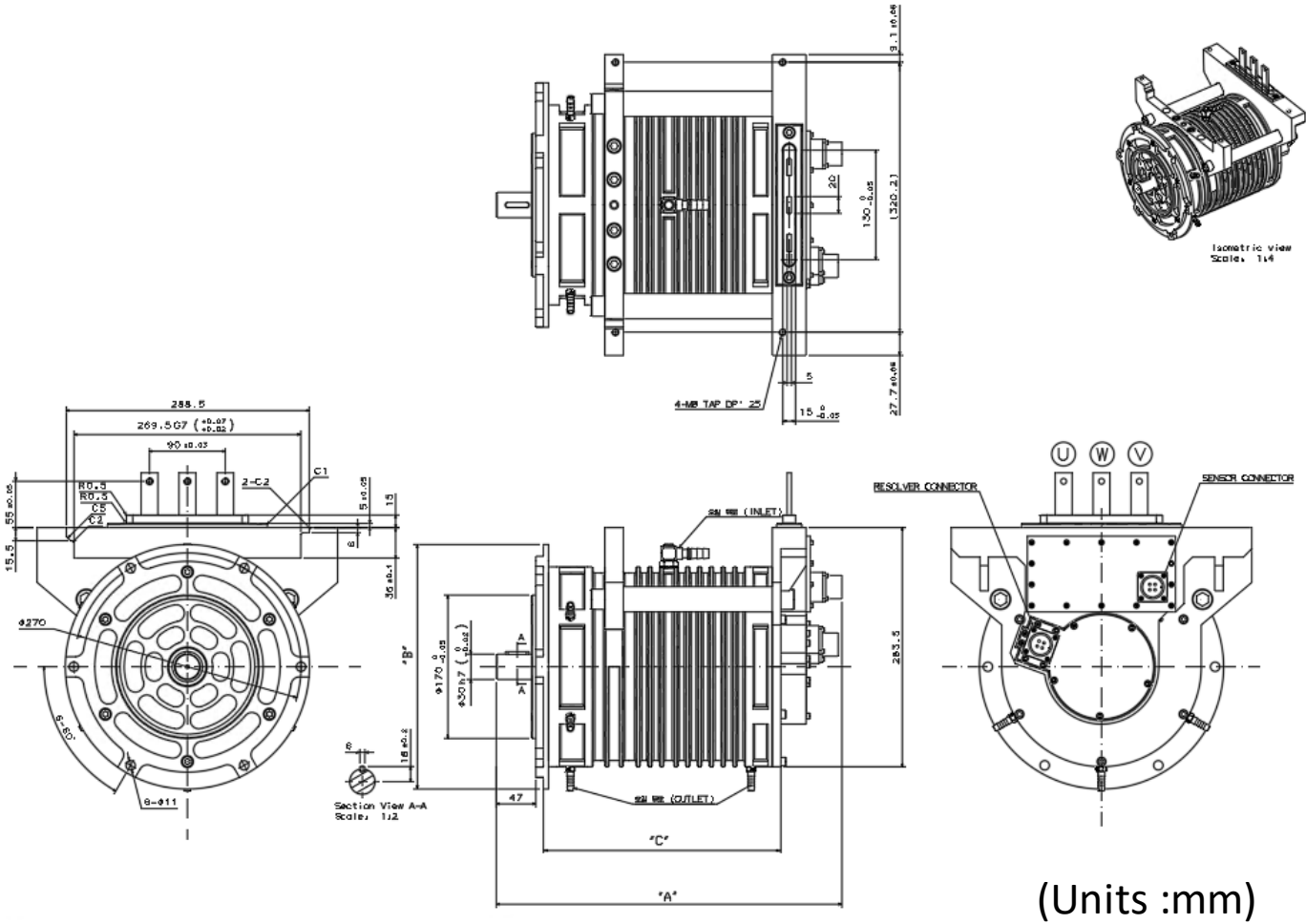
(Units :mm)

Model	"A"	"B"	"C"
110kW	378.61	Ø380	328.61

※ 본 자료는 (주)글로벌엔지니어링의 자산이므로 무단 삭제,전제,복제 및 배포를 금합니다.

Outline

SPECIFICATION	Rated Speed [rpm]	Rated Torque [N·m]	Rated Current [A]	Rated Power [kW]	Max. Speed [rpm]	Max. Torque [N·m]	Max. Current [A]	Drive Voltage [Vrms]
Motor Model								
160kW	-	-	-	160	15000	350	360	800



Model	"A"	"B"	"C"
160kW	411	Ø290	282

※ 본 자료는 ㈜글로벌엔지니어링의 자산이므로 무단 삭제,전제,복제 및 배포를 금합니다.